

# AT-1000

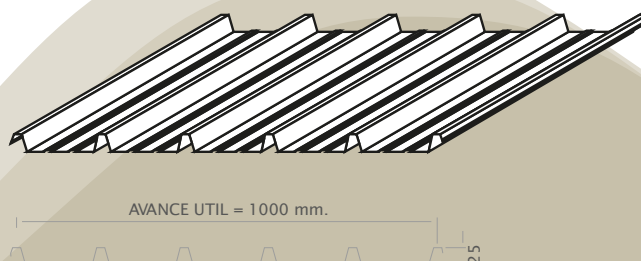
Panel especializado en proyectos de arquitectura industrial.



Panel para revestimiento, que conjuga las bondades de la resistencia estructural y la excelente terminación arquitectónica. En definitiva, es un producto ideal para ser usado en edificios comerciales o industriales como revestimiento lateral, pudiendo también ser usado como cubierta. Este panel otorga una excelente terminación debido al calce longitudinal de los trapecios extremos de los paneles, los cuales poseen pestañas que ayudan a "ocultar la línea de unión". El panel se fabrica en acero Zinc-Alum según norma ASTM-792- Az 50 (150 gr/m<sup>2</sup>). Calidad estructural Gr 37 o acero Zinc- Alum prepintado al horno en amplia gama de colores. El largo máximo está limitado por la condición de transporte y manipulación.

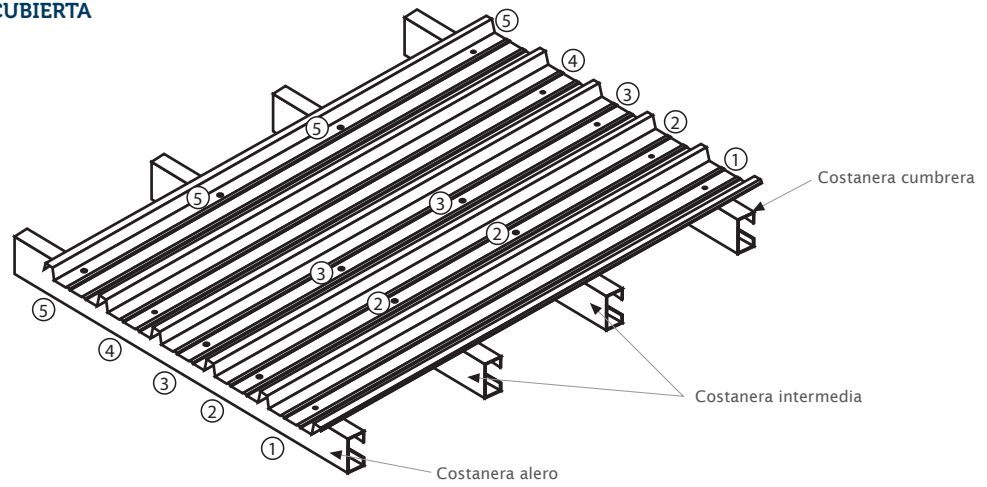
## Características generales del panel

- El panel puede ser usado como revestimiento lateral o cubierta. Al emplearlo como revestimiento lateral se puede instalar con los nervios hacia el exterior o interior, en disposición vertical, horizontal o diagonal según los requerimientos del diseño.
- Al especificarse en cubiertas se recomienda una pendiente mínima de 5%.
- La geometría del panel y la configuración de sus trapecios, le otorga una presentación que mejora su aspecto estético respecto a otros paneles trapezoidales en los cuales es prioritario su comportamiento estructural. El montaje de los paneles es muy simple y puede ser realizado con herramientas de uso común en las faenas de construcción.
- Montaje en Cubierta: El montaje se realiza mediante el calce longitudinal de trapecios montantes, con los nervios del panel hacia el exterior. La fijación del panel a las costaneras se efectúa a la vista con tornillos autopercutorantes de 12-14 x 3/4" colocados en los valles.
- Montaje en Revestimiento Lateral: El montaje se realiza mediante el calce longitudinal de trapecios montantes, existiendo dos alternativas de posición del panel : con los nervios del panel hacia el exterior, fijándose el valle del panel o con los nervios del panel hacia el interior, fijándose al nervio del panel. En ambos casos la fijación del panel a la estructura se efectúa a la vista con los tornillos autopercutorantes 12-14 x 3/4".



## PANEL AT-1000

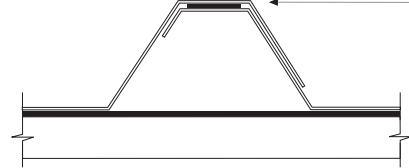
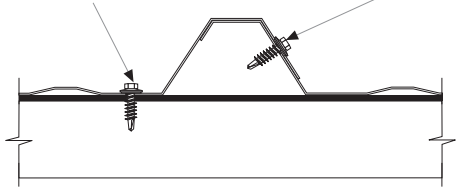
### FIJACION AT-1000 COMO CUBIERTA



Unión Panel - Costanera  
Tornillo Auto perforante  
12-14 X 3/4"  
Stalgard o 12 x 3/4" Galvanizado

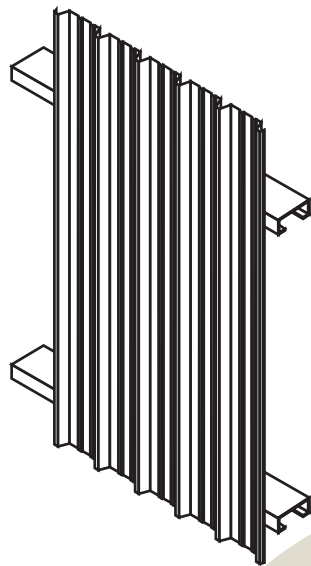
Unión Plancha - Plancha  
Tornillo Autoportante  
1/4" - 14 x 7/8"  
(punta cónica)

Sello Cordón  
Continuo Silicona  
o empaquetadura  
de poliuretano

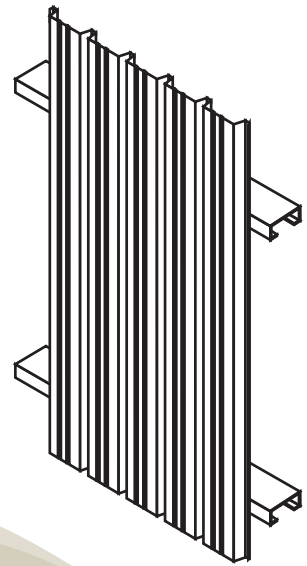


### FIJACION AT-1000 COMO REVESTIMIENTO

Montaje final como revestimiento con los nervios hacia afuera.  
PANEL POR CARA



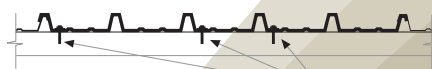
Montaje final como revestimiento con los nervios hacia adentro.  
PANEL TRASCARA



Fijar todas las costaneras

#### UBICACION DE FIJACIONES EN COSTANERAS INTERMEDIAS

Instalación Panel por Cara



Tornillo Auto perforante  
12 x 14 x 3/4"

Instalación Panel por Trascara



Tornillo Auto perforante  
12 x 14 x 3/4"

## PANEL AT-1000

### Panel AT-1000 Muro

	Espesor mm	Longitud Máxima entre apoyos en cm
viento 120 km/hr	0,5	200
	0,6	220

Las longitudes entregadas corresponden a una condición de construcciones cerradas, según NCh 432 Vientos sobre 120 km/hr consultar Departamento de Ingeniería

### Cargas Admisibles Panel AT-1000 (Kg./m<sup>2</sup>)

CONDICIÓN DE APOYO	ESPESOR mm.	PESO PANEL Kg/m <sup>2</sup>	TIPO DE CARGA	DISTANCIAS ENTRE APOYOS ( m )											
				1,00	1,25	1,50	1,75	2,00	2,25	2,50	2,75	3,00	3,25	3,50	
DOS APOYOS	T	0,40	SOBRECARGA	190	122	84	62	48	38	30					
			SUCCIÓN VIENTO	238	153	106	78	60	47	38					
		0,50	SOBRECARGA	237	152	105	77	59	47	38	31				
			SUCCIÓN VIENTO	297	190	132	97	74	59	47	39				
	T	0,60	SOBRECARGA	284	182	126	93	71	56	45	38	32			
			SUCCIÓN VIENTO	354	227	158	116	89	70	57	47	39			
		0,80	SOBRECARGA	378	242	168	123	94	75	60	50	42	36	31	
			SUCCIÓN VIENTO	468	300	208	153	117	93	75	62	52	44	38	
TRAMO DOBLE : TRES APOYOS	T	0,40	SOBRECARGA	238	153	106	78	60	47	38					
			SUCCIÓN VIENTO	192	123	85	63	48	38	31					
		0,50	SOBRECARGA	297	190	132	97	74	59	47	39				
			SUCCIÓN VIENTO	239	153	106	78	60	47	38	32				
	T	0,60	SOBRECARGA	354	227	158	116	89	70	57	47	39			
			SUCCIÓN VIENTO	287	183	127	94	72	57	46	38	32			
		0,80	SOBRECARGA	468	300	208	153	117	93	75	62	52	44	38	
			SUCCIÓN VIENTO	381	244	169	124	95	75	61	50	42	36	31	
TRAMO TRIPLE + : CUÁSTRO APOYOS	T	0,40	SOBRECARGA	253	162	112	83	63	50	40					
			SUCCIÓN VIENTO	205	131	91	67	51	40	33					
		0,50	SOBRECARGA	316	202	140	103	79	62	50	42				
			SUCCIÓN VIENTO	256	164	114	83	64	51	41	34				
	T	0,60	SOBRECARGA	378	242	168	123	95	75	60	50	42			
			SUCCIÓN VIENTO	306	196	136	100	77	61	49	41	34			
		0,80	SOBRECARGA	500	320	222	163	125	99	80	66	56	47	41	
			SUCCIÓN VIENTO	407	261	181	133	102	80	65	54	45	39	33	

- Las sobrecargas admisibles corresponden a las mínimas obtenidas por flexión y deflexión
- No se consideró carga puntual, por lo cual deberá colocarse tabloncillos para repartir estas cargas
- Se consideró una deformación máxima admisible por sobrecarga de L/200.
- La capacidad por succión de viento puede ser incrementada en un 33%. Deberá verificarse la resistencia de los conectores.
- Tensión de fluencia del acero  $F_y = 2.600 \text{ Kg./cm}^2$

La capacidad de carga deberá ser verificada además por aplastamiento, corte y flexión corte. Para ello, puede consultar a nuestro Departamento de Ingeniería.

PANEL AT-1000

CONDICIONES DE CURVA Y CONTRACURVA PANEL AT-1000 CURVO

