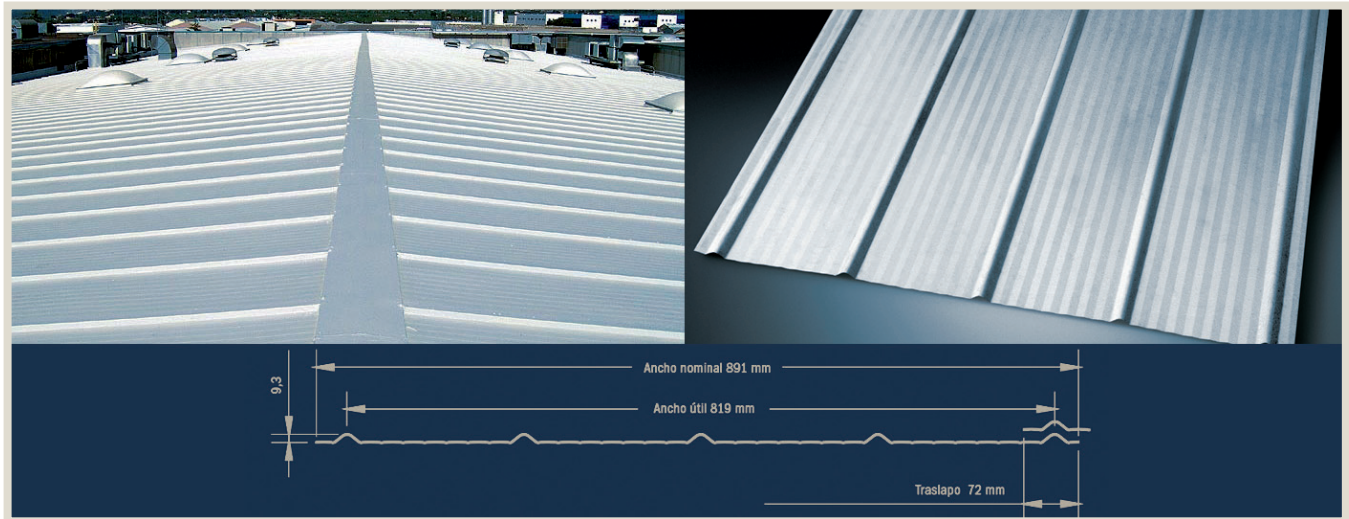


Plancha Acanalada 5V /

Plancha de acero con ondas en forma de V invertida.



Recubrimiento.

Zinc Aluminio, aplicado en ambas caras según norma fabricación ASTM A792 M99 / calidad AZ - 50 (150 gr/m²).

Zinc Galvanizado, aplicado en ambas caras según norma fabricación ASTM A6353 M00 / calidad G - 60 (180 gr/m²) y G- 90 (275 gr/m²).

Ancho útil.	819 mm	Espesores.	0.30 mm	Largos estándar (mt).	2.0 4.0
Ancho nominal.	891 mm		0.35 mm		2.5 5.0
			0.40 mm		3.0 6.0
Alto nervio.	9.3 mm		0.50 mm		3.5

Ventajas y aplicaciones.

- › Gran resistencia a la humedad, corrosión y medio ambiente.
- › Instalación rápida y simple.
- › Sus dimensiones permiten un fácil traslado.
- › Los largos a pedido libre permiten soluciones de largo continuo. Hasta 12 mt.
- › Superficie homogénea de limpieza fácil y rápida.

- › Cubiertas de viviendas, cobertizos, pequeños galpones, revestimientos laterales y cierres perimetrales.

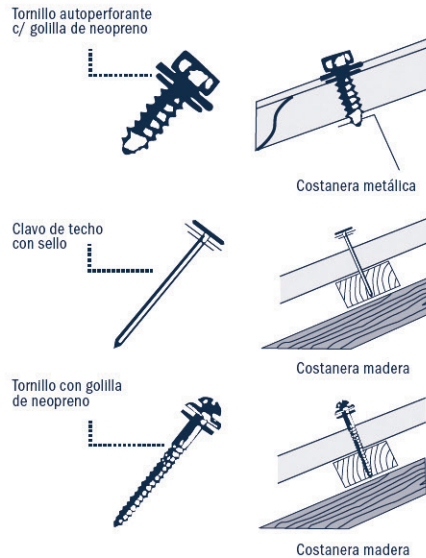
Recomendaciones: Utilizar una pendiente mínima de 20%.

Nota: Los valores tabulados se han determinado en base al Manual de Diseño del American Iron and Steel Institute (AISI, 1986).

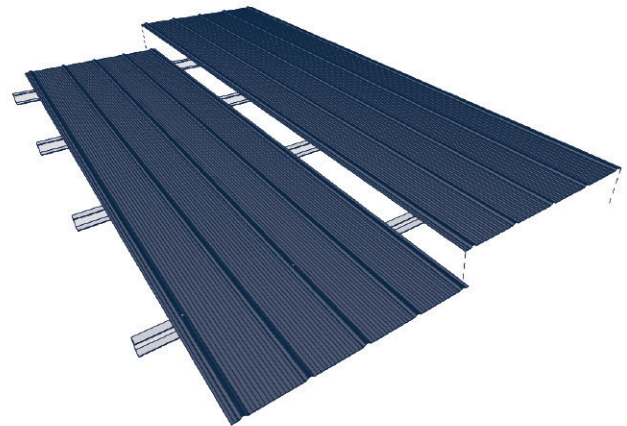
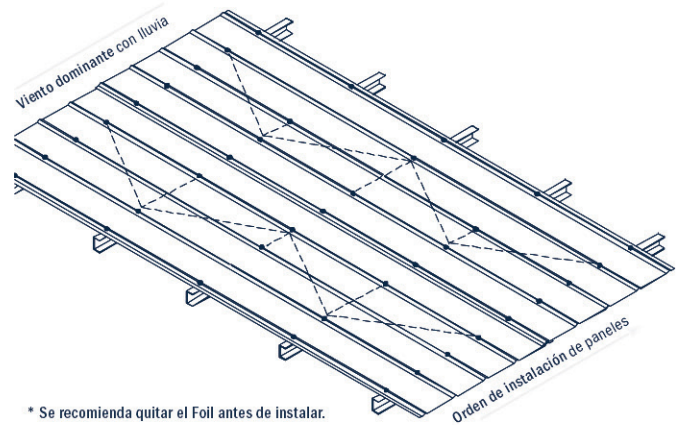
Nota: El contenido del presente catálogo, está sujeto a revisiones periódicas, por lo que lo invitamos a inscribirse en nuestro sitio Web para recibir las fichas actualizadas, o bien visitar constantemente nuestra página para descargar la última versión. Ficha Versión 1 - Octubre 2010.

Plancha Acanalada 5V.

Fijaciones recomendadas.



Instalación y Fijación.



Plancha acanalada 5V

Cargas admisibles kg/m ² .	Uno				Dos				Tres				
Nº Tramos.													
Peso (kg/m ²).	2,41	2,81	3,22	4,02	2,41	2,81	3,22	4,02	2,41	2,81	3,22	4,02	
Espesor (mm).	0,3	0,35	0,4	0,5	0,3	0,35	0,4	0,5	0,3	0,35	0,4	0,5	
Distancias entre apoyos (m).	0.50	91	109	124	154	112	133	152	189	140	167	190	237
	0.60	53	63	72	89	77	92	104	130	97	115	131	163
	0.70	33	40	45	56	56	66	76	94	70	84	96	119
	0.80	22	26	30	38	42	50	57	71	53	64	72	90
	0.90	16	19	21	26	33	39	45	55	42	50	57	70
	1.0	11	14	15	19	26	31	35	44	33	40	45	56
1.25	6	7	8	10	14	17	19	24	20	24	28	34	

- › Deformación máxima admisible por sobrecarga L/200.
- › Norma de diseño NCH 427 última edición.
- › Calidad acero St 42-2 con tensión de fluencia Ft: 2400 kg/cm² o equivalente.

Nota: Los valores tabulados se han determinado en base al Manual de Diseño del American Iron and Steel Institute (AISI, 1986).

Nota: El contenido del presente catálogo, está sujeto a revisiones periódicas, por lo que lo invitamos a inscribirse en nuestro sitio Web para recibir las fichas actualizadas, o bien visitar constantemente nuestra página para descargar la última versión. Ficha Versión 1 - Octubre 2010.